

FIG. 1

4874560

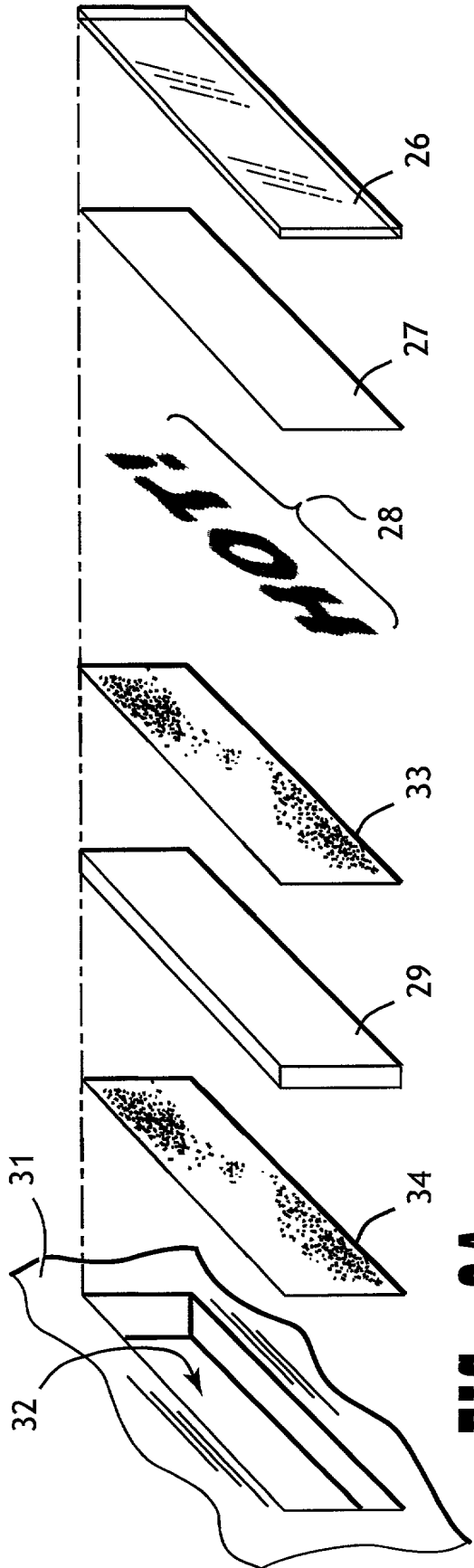


FIG. 2A

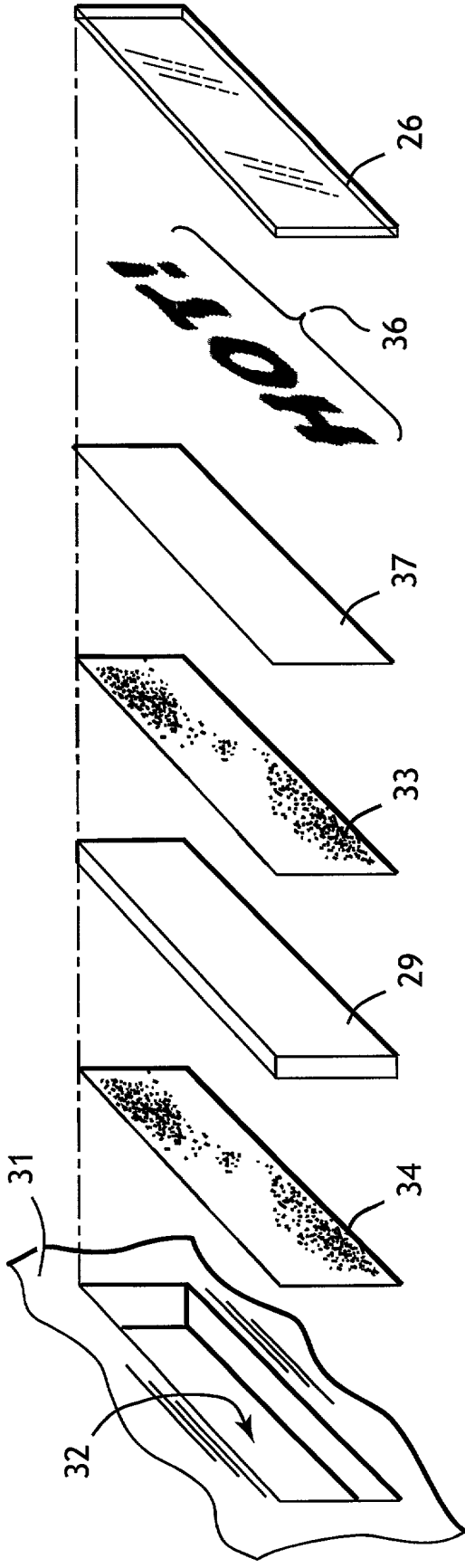


FIG. 2B